

**Accionamiento excéntrico manual con maneta de control giratoria -
Champagne cepillado (Oro 22k)**

ELIO

10 710 970

- Accionamiento para un fregadero
- Se incluye adaptador para el tiro Bowden

Encaja con ELIO, ENO, MEM, META SQUARE, SYNC,
TARA y TARA ULTRA



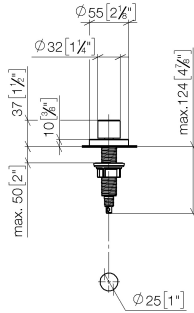
Encaja con: ELIO, MEM, TARA, TARA
ULTRA, META SQUARE

	Champagne cepillado (Oro 22k)	10 710 970-46
	Cromo	10 710 970-00
	Platino cepillado	10 710 970-06
	Platino	10 710 970-08
	Latón (Oro 23k)	10 710 970-09
	Dark Chrome	10 710 970-19
	Latón cepillado (Oro 23k)	10 710 970-28
	Negro mate	10 710 970-33
	Champagne (Oro 22k)	10 710 970-47
	Cromo cepillado	10 710 970-93
	Dark Platinum cepillado	10 710 970-99

Accionamiento excéntrico manual con maneta de control giratoria -
Champagne cepillado (Oro 22k)

ELIO

10 710 970
mm [inches]

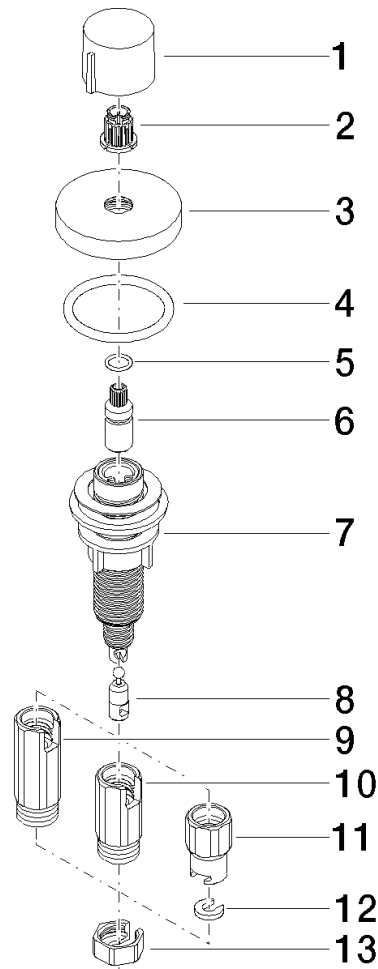


Accionamiento excéntrico manual con maneta de control giratoria -
Champagne cepillado (Oro 22k)

ELIO

10 710 970

Piezas para otros
acabados pueden
encontrarse aquí:
Cromo



Lista de piezas de recambios

N°	Número de artículo	Denominación	Cantidad de montaje	Plazo de entrega
1	09 20 97 030-46	manilla	1	60
2	90 12 12 002 00 90	manguito de engaste	1	2
3	09 27 87 006-46	roseta	1	30
4	90 14 10 043 00 90	sello	1	2
5	09 14 10 042 90	sello	1	2
6	09 29 06 087-46	husillo	1	-
Ya no se puede pedir el repuesto, solicite el artículo de repuesto.				
7	04 30 01 029 00 90	adaptador	1	2
8	09 24 03 175 90	adaptador	1	2
9	09 11 10 073-07	racor	1	30
10	09 11 10 074-07	racor	1	30
11	09 11 10 079-07	racor	1	30
12	09 30 11 087 90	disco	1	2
13	09 23 30 024-07	tuerca	1	30